



BRUKS- OCH INSTALLATIONS- ANVISNING



GREEN TOILET
Lux

GRATTIS TILL ETT BRA OCH EKOLOGISKT VAL!

Green Toilet Lux är en långvarigt testad och i Finland tillverkad komposterande torrtoalett, som passar både för permanent boende och fritidshus.

Genom att använda Green Toilet Lux sparar du dagligen tiotals liter rent vatten och undviker helt bildandet av svart avloppsvatten. Green Toilet Lux är hållbar och kommer att tjäna dig i många år!

LEVERANSINNEHÅLL



Porslinstol (separerande eller icke-separerande) och **sitslock**



Green Toilet kompostbehållare och **extra behållare** (120 eller 330 l)



Ventilationsrör 2 x 100 cm, anslutning 1 st och fästen



Aluminium flexrör 1 st och kopplingar 2 st



Ventilationsrörshatt (valfritt: vindfläkt)



Uppsamlingskanister för vätska och vätskeslang 150 cm (i den separerande versionen 2 st)



Elektrisk kanalfäkt



Avfallsschakt Ø 200 mm, längd 100 cm (vid behov längre)



Strösäck

ÖVERSIKTSBILD FÖR INSTALLATION AV GREEN TOILET LUX

Green Toilet Lux installeras på två nivåer, så att kompostbehållaren och avfallsschaktet placeras rakt under sitsen. Ventilationskanalen dras från kompostbehållaren ut genom taket.

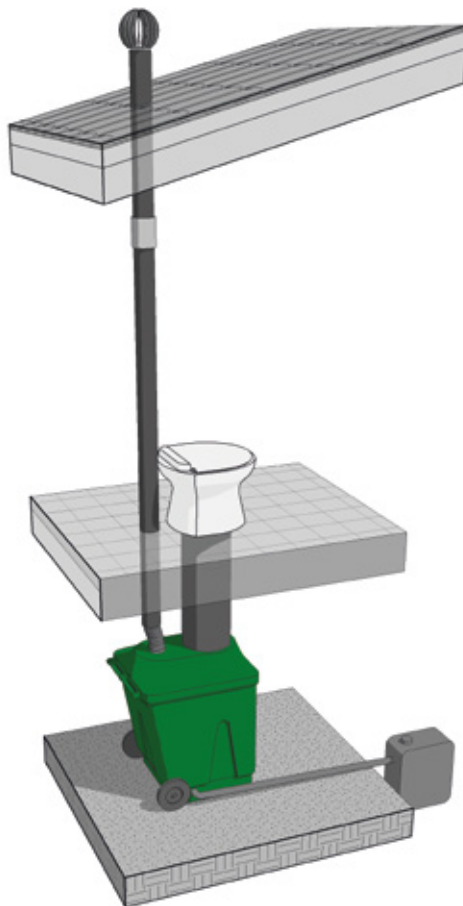
Den elektriska kanalfläkten installeras fritt i ventilationsröret, men helst i en torr inomhusmiljö för längre livslängd. Fläktens kapslingsklass är IPX2, vilket innebär att den även kan placeras utomhus.

När en elektrisk kanalfläkt tas i bruk kan ventilationsröret vid behov dras horisontellt genom bjälklaget till en yttervägg och kan även ha böjar.

Kanalfläkten kan anslutas till aluminiumröret med de vita kopplingarna (2 st) som medföljer leveransen. Röranlutningen kan dras åt med buntband (medföljer i leveransen).

Om el inte är tillgänglig är minimikravet för att förbättra ventilationen att installera en vindfläkt i slutet av ventilationsröret. I detta fall är det viktigt att ventilationsröret leds så rakt upp som möjligt genom taket för att undvika att draget i röret försvagas.

Överskottsvätskan från komposten, den så kallade lakvattnet, leds antingen till en kanister eller till GeoTrap utedassfilter (tillval).



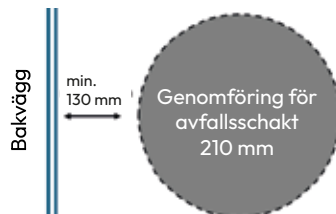
Näranaturen är här för dig!

Om du har några frågor om installationen av **Green Toilet Lux** – tveka inte att kontakta oss. Du kan också skicka bilder på installationsplatsen. Vi hjälper dig gärna med rätt lösning.

Tel. 072-225 58 42 / kundservice@naranaturen.se

INSTALLATION AV PORSLINSITS (ICKE-SEPARERANDE)

Mät noggrant ut platsen för porslinstoaletten och planera placeringen av avfallsschaktet i golvet. Undersök noggrant golvet's stöd- och bärande strukturer. Lämna minst **130 mm** utrymme mellan sitsen och bakväggen. Om möjligt kan du lämna mer utrymme (t.ex. **200 mm**), vilket gör det enklare att byta sitslock utan att behöva lossa porslinsitsen.

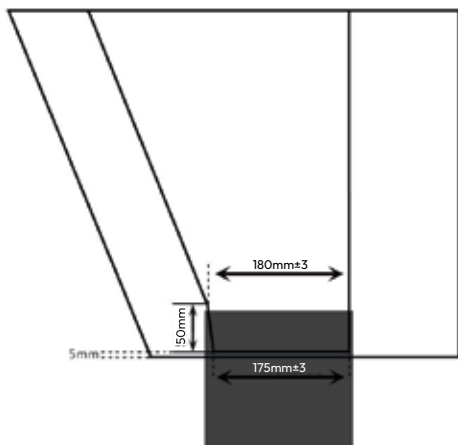


När du har mätt ut den rätta platsen, gör ett hål i golvet med en diameter på cirka **210 mm** för avfallsschaktet. För schaktet genom golvet och låt det sticka upp ungefär **55 mm** ovanför golvytan.

Placera porslinsitsen över avfallsschaktet så att det porslinsbelagda schaktet sluter tätt över den svarta plastkanalen. Ingen separat tätning behövs.

I förpackningen med porslinsitsen finns fästen för golvmontering. Dessa är endast avsedda för montering i trägolvet. Om sitsen ska monteras på ett annat underlag kan den istället limmas fast med silikon.

Fäst avfallsschaktet i golvet med skruvar antingen uppifrån eller från undersidan av bjälklaget. Om hålet för schaktet är för stort, kan det tätas exempelvis med isoleringsull. Om schaktet är för långt, kapa det till lämplig längd. Det ska ha rätt längd när det sticker ner **2-8 cm** i kompostbehållarens lock (se bild).



Det finns en separat illustrerad anvisning för montering av sitslocket som bifogas denna bruksanvisning.



Avfallsschaktet ska gå **2-8 cm** in i kompostbehållaren.



INSTALLATION AV PORSLINSITS (SEPARERANDE)

En urinseparerande porslinssits kräver genomföringar genom golvet för avfallsschaktet, enligt beskrivningen tidigare (sida 3). Dessutom måste en separat öppning för vätskeslangen (35 mm) göras. En separat installationsanvisning för den separerande Hanco-sitsen medföljer leveransen.



INSTALLATION OCH IBRUKTAGNING AV GREEN TOILET KOMPOSTBEHÅLLARE



Täck Green Toilet-kompostbehållarens dubbelbotten med ett cirka **10 cm** tjockt lager strö och placera det i botten av den behållare som ska tas i bruk.

Bottenlagret av strö hjälper till att starta komposteringsprocessen och kan också lyfta upp vätska i komposten om den blir för torr. Komposteringen fungerar bäst när massan har en **lagom fuktnivå** – varken för torr eller för blöt. Green Toilets konstruktion säkerställer att rätt mängd vätska hålls i komposten.

Placera kompostbehållaren och locket med det runda hålet på rätt plats under avfallsschaktet.

Gör en lämplig genomföring för ventilationsröret, antingen genom taket eller ut genom väggen. Observera att den första delen av ventilationsröret alltid ska vara en flexslang för att möjliggöra enkel borttagning vid byte av behållare.

Installera den elektriska kanalfälkten i ventilationsröret så att den är placerad i en torr miljö. **Observera!** Kontrollera att fläkten installeras i rätt riktning. På dess sida finns en pil som visar luftflödets riktning – pilen ska peka utåt.

Fläkten bör alltid vara på för att säkerställa att luftflödet aldrig går åt fel håll. Fläkten har tre hastigheter som gör det möjligt att justera ventilationens effekt. För hemmabruk räcker oftast den lägsta hastigheten (1).

För in avfallsschakten 2–8 cm in i kompostbehållaren. Vid behov kan den svarta avfallsschakten förkortas genom att såga av en del.





Anslut slutligen överskottsvätskans slang till kompostbehållarens utlopp (mellan ringarna). Vätskeslangen bör ha en lutning nedåt så att vätskan rinner till en behållare eller ett filter.

För att skapa tillräcklig lutning kan det vara nödvändigt att placera kompostbehållaren på en liten upphöjning.

ANVÄNDNING OCH UNDERHÅLL AV GREEN TOILET LUX

Att använda Green Toilet Lux är enkelt: den används som en vattentoalett, men utan spolning. Allt toalettavfall och papper faller ner i kompostbehållaren.

Observera! Hygienprodukter som innehåller plast, såsom mensskydd, ska slängas i en separat sopbehållare i toaletten. De bryts inte ner tillsammans med det övriga avfallet.

Strö kan tillsättas med 1 dl efter varje användning eller som en separat underhållsåtgärd med cirka 3–4 liter ett par gånger i veckan.

För att främja komposteringsprocessen är det bra att använda biologiska nedbrytare eller kompostaktivatorer. Dessa kan ytterligare förlänga underhållsintervallen.



Porslinsstolen kan rengöras med vatten vid behov, till exempel med hjälp av en vattenkanna och en toalettborste. Det går även att använda biologiskt nedbrytbara rengöringsmedel.

Måttlig användning av en bidéspruta är också möjlig med Green Toilet Lux. Om bidén används mer frekvent bör mängden strö ökas.

Det är bra att kontrollera lakvattenbehållaren 1–4 gånger per månad, beroende på användningsfrekvensen. Behållaren kan tömmas i en trädgårdskompost eller användas som näringslösning för stora träd och buskar. Det är dock viktigt att säkerställa att lakvätskan inte hamnar i vattendrag, brunnar eller köksträdgårdar.

När kompostbehållaren blir full är det dags att byta ut den. Innan bytet kan det dock vara bra att jämna ut kompostmassan med exempelvis en pinne, eftersom det ofta finns tomrum vid kanterna. Genom att jämna ut komposten kan bytet ofta skjutas upp. Komposteringsprocessen fungerar också bäst när behållaren innehåller en större mängd biomassa, så det är bäst att inte byta ut behållaren för tidigt.

Vid byte av behållaren, börja med att koppla bort lakvetskans slang från behållaren. Lyft locket något så att behållaren kan rullas ut med hjälp av ringarna. Placera det slutna locket på den fulla kompostbehållaren och flytta den till en lämplig plats för fortsatt kompostering. Den bästa förvaringsplatsen för kompostbehållaren är varm och solig, eftersom värme påskyndar komposteringsprocessen.

Fyll botten av den nya behållaren med strö, precis som vid första användningen, och placera den under avfallsschakten. Green Toilet Lux är nu redo att användas igen.

När du gör nästa byte har innehållet i den första behållaren troligtvis förmultnat helt och kan användas som jordförbättring. Observera att kompostjord ofta är mycket näringsrik, så den bör blandas med sand eller annat jordmaterial eller spridas över en större yta i trädgården.

Om en urinseparerande sits används hanteras det flytande avfallet separat. Under växtsäsongen kan det användas som gödsel i trädgården, men måste spädas kraftigt med vatten. I vissa fall kan det renas genom filtrering. Kontakta din kommuns byggnadsmyndighet för mer information om lokala avloppsbestämmelser.



Skalbar

Green Toilet Lux-systemets kapacitet kan enkelt utökas vid behov genom att skaffa fler utbytesbehållare.



10 års garanti på konstruktionen (Green Toilet-behållaren och porslinssitsen), övriga delar har 2 års garanti från inköpsdatum.

Garantin gäller vid användning enligt instruktionerna i hemmamiljö, ej för offentlig användning.

 **Näranaturen**