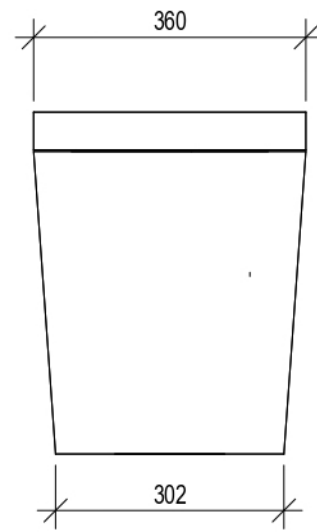
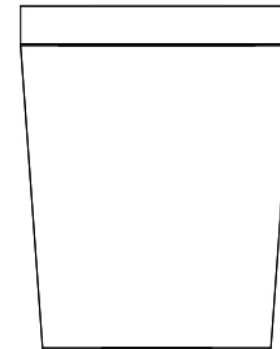


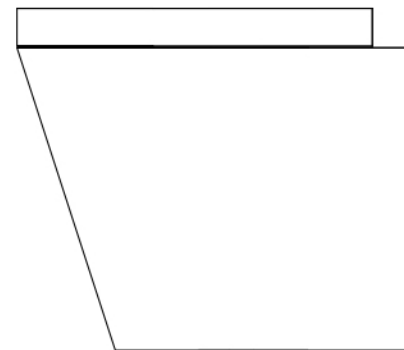
OVANPÅ



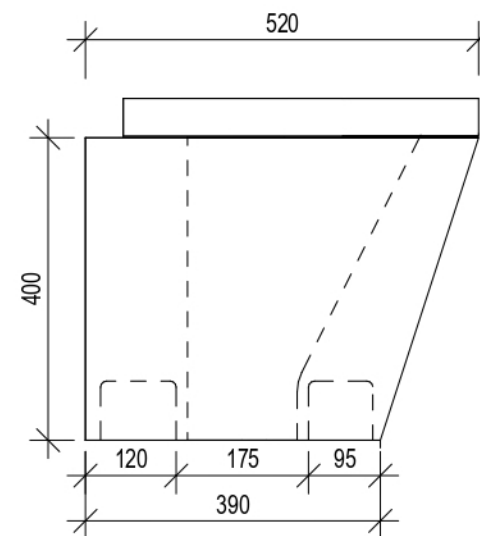
FRAMIFRÅN



BAKIFRÅN



HÖGER SIDAN



VÄNSTER SIDAN

